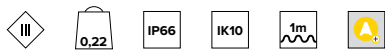
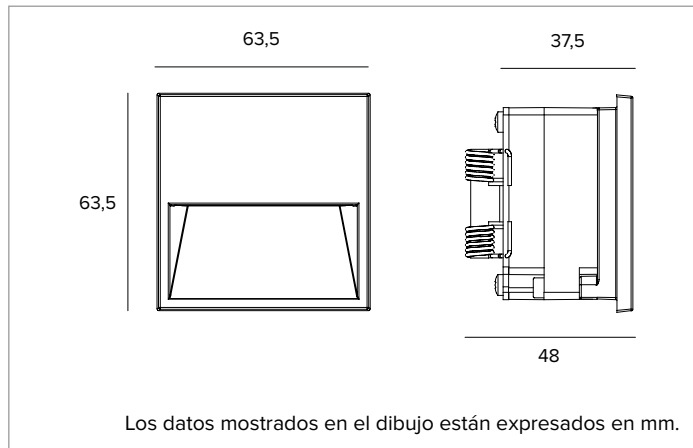


1E374390 | ZEDGE

Luminaria de LED empotrable de pared



	2700K	H(m)	D1(m)	D2(m)	E _{max} (lx)
	Ra90	56°	94°		
Fixture Power	4W	1	2.59	2.40	38
Source Flux	523lm	2	5.19	4.79	9
Fixture Flux	71lm	3	7.78	7.19	4
Efficacy	18lm/W	4	10.37	9.59	2
TS1882	I _{max} =90cd/klm	I _{max}	47cd	12.96	11.98
		5	12.96	11.98	2



LÁMPARA

Tarjeta LED Low Power High Efficiency Ra90.
Clase de eficiencia energética: E
Potencia nominal: 3,9W
Flujo nominal: 523lm
Índice de reproducción cromática: 90
Rf: 83
Rg: 97,3
CCT nominal: 2700K
Duración útil (L80/B10): >50000h tq +25°C

CARACTERÍSTICAS LUMINOTÉCNICAS

Reflector de aluminio anodizado de alta reflectancia. Pantalla de policarbonato ópalo.
Eficiencia óptica: 14%
Flujo luminaria: 71lm
Rendimiento luminoso: 18lm/W
Seguridad fotobiológica: Conforme al grupo de riesgo RG1 (Riesgo Bajo)

CARACTERÍSTICAS MECÁNICAS

Cuerpo luminaria de aluminio de presofusión anodizado con sistema de fijación de muelle. Bordes externos de aluminio de presofusión anodizado pintado con pintura en polvo. Precableado con cable H05RN-F (2x0,75mm²) longitud 1m.
Color y acabado: Negro profundo
Peso: 0,22Kg
Versión: FLOOR WASHER
Grado de protección: IP66
Resistencia mecánica: IK10

CARACTERÍSTICAS ELÉCTRICAS

A alimentar con transformador electrónico 230V/24V-dc disponible como accesorio. Dimerable con el kit accesorio correspondiente.
Potencia luminaria: 4W
Alimentación: 24Vdc
Clase de aislamiento: CLASE 3
Driver incluido: NO
Clase F: Sí
Temperatura ambiente: -25°C / +35°C

INSTALACIÓN

A completar con la correspondiente contracaja de acero inoxidable predisuelta para conexión en paralelo.

NOTAS

Ideado en colaboración con Gensler. Sistema de control Casambi disponible como accesorio (solo con dimer DALI). Adopta la solución técnica "Waterblock Smart" que prevé el resinado de los cables de conexión, limitando el riesgo de que la humedad llegue hasta el driver o hasta la luminaria. Bajo petición es posible someter el producto a tratamiento de cataforesis. Disponible bajo petición la versión 110-277Vac. Puesta en servicio del sistema de control por APP gratuita; la intervención de un técnico especializado puede presupuestarse previa solicitud.

GARANTÍA

5 años.

ADVERTENCIAS

Luminaria diseñada para su eliminación/reciclaje al final de su vida útil. Fuente luminosa reemplazable (solo LED) por un profesional.

En función de la continua evolución tecnológica de los componentes electrónicos, los datos indicados están sujetos a actualización por lo que es necesario solicitar confirmación al hacer el pedido.
 El flujo luminoso y la potencia eléctrica presentan tolerancias +/-10% respecto al valor indicado. tq +25°C (CIE 121).

Nos reservamos el derecho de realizar cambios técnicos.

Targetti Sankey S.r.l.
 Via Pratese, 164
 50145 Firenze - Italy
 Tel: +39 055 37911
 targetti.com
 targetti@targetti.com

CCIAA Firenze
 Share Capital:
 € 500.000,00
 VAT N. (IT):
 01537660480
 R.E.A: FI-275656



1E374390 | ZEDGE
Luminaria de LED empotrable de pared

Códigos para completar

Alimentación



Dimensiones LxHxP mm	Potencia	Alimentación	Salida en tensión	IP	Código
79x25x38	14,4W	220-240Vac	24Vdc	IP67	1E4359
185x22x64	50W	220-240Vac	24Vdc	IP20	1T3726
140x32x63	75W	220-240Vac	24Vdc	IP67	1T3586
230x87x43	100W	220-240Vac	24Vdc	IP67	1T3587
238x42x67	200W	220-240Vac	24Vdc	IP67	1T3588

Dimensiones LxHxP mm	Potencia	Alimentación	Salida en tensión	IP	Código
122x26x54	17W	220-240Vac	24Vdc	IP68	1E4397EL

Alimentador electrónico ON-OFF.

Alimentador electrónico ON-OFF.

Accesorios

Contracaja



Código

1E3166

Contracaja de plástico predispuesta para conexión en paralelo mediante cableado pasante.

Para la luminaria.

Foro para empotrado AxBxP=87x59x72,5 mm.



Código

1E3180

Contracaja de acero inoxidable predispuesta para conexión en paralelo mediante cableado pasante.

Para luminaria + driver (1E4359).

Foro para empotrado AxBxP=166x72x87 mm.

Sistemas de control

Código

1T6581

Regulador de luminosidad para driver LED con tensión 12-24Vdc.

Entrada de control 1-10V/DALI.

IP20

Conector



Código

1E3181

Conector con gel.

En función de la continua evolución tecnológica de los componentes electrónicos, los datos indicados están sujetos a actualización por lo que es necesario solicitar confirmación al hacer el pedido.

El flujo luminoso y la potencia eléctrica presentan tolerancias +/-10% respecto al valor indicado. tq +25°C (CIE 121).

Nos reservamos el derecho de realizar cambios técnicos.

Targetti Sankey S.r.l.
Via Pratese, 164
50145 Firenze - Italy
Tel: +39 055 37911
targetti.com
targetti@targetti.com

CCIAA Firenze
Share Capital:
€ 500.000,00
VAT N. (IT):
01537660480
R.E.A: FI-275656

TARGETTI

1E374390 | ZEDGE

Luminaria de LED empotrable de pared

Sistemas de control



Código

1E3048

Unidad de control inalámbrico IP67 con interfaz DALI.

Genera un bus DALI2 local, que permite conectarse directamente a un driver LED con una interfaz DALI.

El módulo se puede usar solo en un sistema cerrado y no se puede conectar a redes DALI ya existentes.

El módulo se controla de modo inalámbrico mediante la aplicación Casambi para smartphone y tablet mediante la tecnología Bluetooth 5.0.

Los dispositivos crean automáticamente una red de malla inalámbrica flexible, robusta y confiable, la cual permite administrar de manera fácil y eficiente una gran cantidad de productos.

La unidad de control está preconfigurada con el perfil DALI 1CH, es decir, el dispositivo puede controlar un solo controlador DALI con comandos broadcast.

Además de DALI broadcast, también están disponibles otras modalidades de funcionamiento, como:

- Botón (normalmente abierto)
- Unidad de control 0/1-10V
- Unidad de control DALI Tunable White DT8
- Sensor de presencia



Código

1E4369

Extensor IP67: unidad de control inalámbrica para driver LED con interfaz de atenuación DALI basada en la tecnología Casambi.

Dispone de una salida DALI2 a través de la cual se pueden controlar hasta 40 luminarias.

Añadiendo una ulterior fuente de alimentación DALI BUS externa, se pueden controlar hasta 64 dispositivos.

El extensor IP67 está preajustado al perfil DALI broadcast, es decir, todas las luminarias conectadas a él son regulables al mismo nivel.

Además del DALI broadcast, hay otras modalidades de operación disponibles, como:

- EXTENDER DALI 8CH
- EXTENDER DALI Tunable White
- EXTENDER DALI 4CH
- EXTENDER DALI DT8 Tunable White

En función de la continua evolución tecnológica de los componentes electrónicos, los datos indicados están sujetos a actualización por lo que es necesario solicitar confirmación al hacer el pedido.

El flujo luminoso y la potencia eléctrica presentan tolerancias +/-10% respecto al valor indicado. tq +25°C (CIE 121).

Nos reservamos el derecho de realizar cambios técnicos.

Targetti Sankey S.r.l.
Via Pratese, 164
50145 Firenze - Italy
Tel: +39 055 37911
targetti.com
targetti@targetti.com

CCIAA Firenze
Share Capital:
€ 500.000,00
VAT N. (IT):
01537660480
R.E.A: FI-275656

TARGETTI